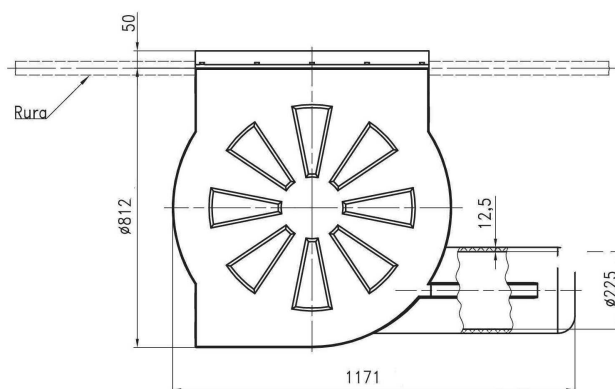
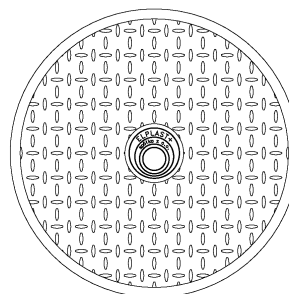
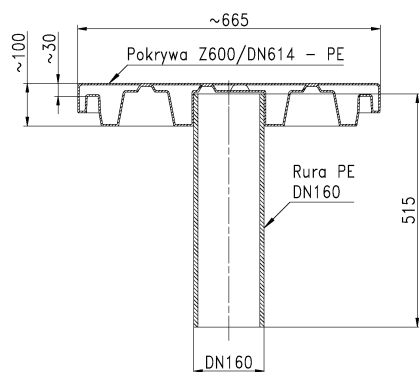
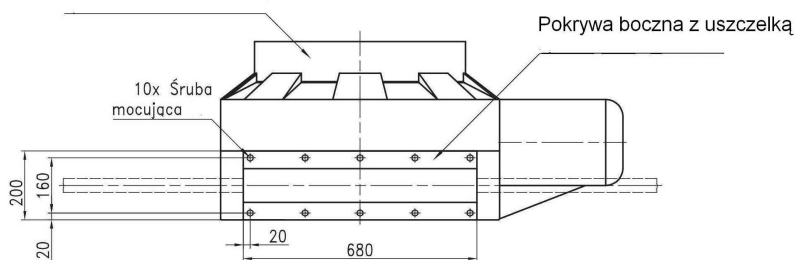
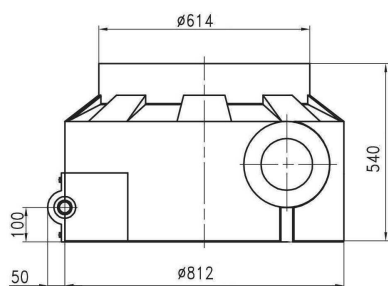


## ZASOBNIK KABLOWY ZZ-PE-1 i ZZ-PE-1W Z POKRYWĄ BOCZNĄ

normatyw: AT/2015-09-007



Zasobnik ZZ-PE-1



Rys. 1 Zasobnik złączowy ZZ-PE-1 z pokrywą boczną

## Opis techniczny

„ELPLAST+” Sp. z o.o. produkuje zasobnik telekomunikacyjny jednozłączowy ZZ-PE-1 z pokrywą boczną, umożliwiającą wprowadzenie istniejącej rury z kablem do zasobnika bez konieczności przecinania kabla. Zasobnik stosowany jest do zabudowy w sieciach telekomunikacyjnych i przeznaczony do ochrony mufy złączowej i zapasu kabla światłowodowego układanego w rurociągu kablowym. Zasobnik wykonany jest z polietylenu i stanowi doskonałą alternatywę dla swoich odpowiedników wykonywanych w tradycyjny sposób np. z betonu.

Zasobnik składa się z korpusu, polietylenowej pokrywy Z600/DN 614-PE, uszczelki gumowej DN 614 pod pokrywą oraz pokrywy bocznej mocowanej śrubami i uszczelnianej uszczelką polimerową typu UP. Pokrywa boczna umieszczona jest z boku, na płaskiej części korpusu zasobnika i umożliwia podłączenie rury o średnicy  $\varnothing$  40 mm. Na życzenie klienta możliwe jest wykonanie pokrywy bocznej w celu podłączenie rury o średnicy  $\varnothing$  20mm,  $\varnothing$  25mm,  $\varnothing$  32mm i  $\varnothing$  50mm.

Konstrukcja zasobnika została zastrzeżona jako wzór użytkowy w Urzędzie Patentowym RP.

## Zalety:

- możliwość montażu rur z kablem bez konieczności przecinania kabla
- niewielki ciężar
- doskonała szczelność
- łatwość i szybkość montażu, również w trudnych warunkach
- łatwość rozbudowy sieci
- łatwość utrzymania czystości
- trwałość wyrobu
- odporność na niskie temperatury
- możliwość recyklingu

## Dokumenty związane:

- Instrukcja EL-63 *Instrukcja montażu Zasobnik złączowy z pokrywą boczną*
- Instrukcja EL-30 *Instrukcja stosowania zasobników złączowych ZZ-PE z polietylenu*
- Aprobata techniczna AT/2015-09-007
- Rysunki w formacie AutoCad – dostępne na życzenie klienta
- Cennik – ceny na indywidualne zapytanie