

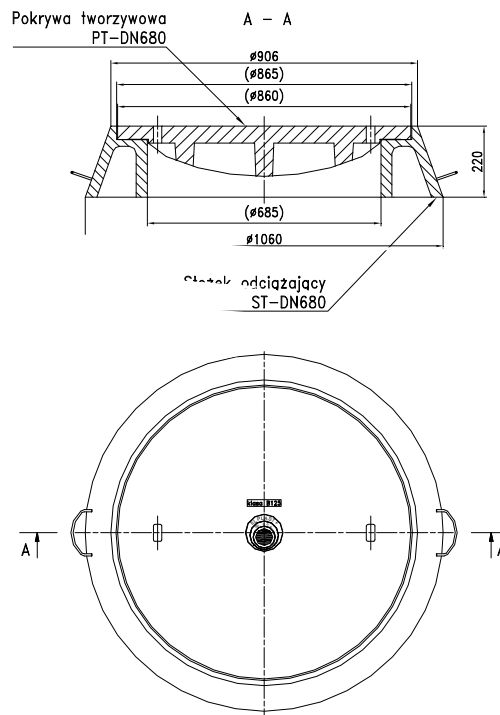
ZWIĘCZENIE TWORZYWOWE KLASY B125



Opis techniczny

„ELPLAST+” Sp. z o.o. oferuje zwińczenia klasy B125 do studzienek telekomunikacyjnych i kanalizacyjnych wykonane z żywicy poliestrowej i polimerobetonu. Zwińczenia przeznaczone są do montowania w nawierzchniach obejmujących grupę 2 wg normy PN-EN 124: 2000 (np. drogi i obszary dla pieszych, powierzchnie równorzędne, parkingi lub tereny parkowania samochodów osobowych dla pojazdów do 12,5 ton).

Zwieńczenie tworzywowe składa się z pokrywy PT-DN 680 oraz stożka odciążającego ST-DN 680, którego zadaniem jest przenoszenie obciążenia na grunt wokół studzienki.



Rys.1 Zwieńczenie tworzywowe Elplast+

Zwieńczenie zabudowywane jest nad górnymi elementami studzienek, standardowo bez konieczności stosowania pierścieni betonowych.

Podstawowe dane techniczne zwieńczenia:

- średnica stożka zewnętrzna maksymalna – 1060 mm
- średnica wewnętrzna stożka – 680 mm
- wysokość całkowita zwieńczenia – 220 mm
- waga stożka – 120 kg
- waga pokrywy – 50 kg

Stożek posiada uchwyty ułatwiające przenoszenie.

Zwieńczenie może być wykonane w różnych kolorach, również z logo/nazwą użytkownika na pokrywie.

Opcjonalnie dostępna także pokrywa z zamknięciem.

Zwieńczenie przeszło z wynikiem pozytywnym badanie wytrzymałościowe dla klasy B 125 wg PN-EN 124 w Instytucie Badawczym Dróg i Mostów.

Zalety zwieńczeń tworzywowych Elplast+ :

- stanowią kompletną całość (nie jest wymagane stosowanie osobno włączów żeliwnych i pierścieni betonowych)
- amortyzacja obciążeń
- brak zagrożenia kradzieżą jak w przypadku zwieńczeń żeliwnych
- odporność na działanie warunków atmosferycznych i substancji chemicznych

Dokumenty związane:

- Instrukcja EL-25 *Studnie telekomunikacyjne z polietylenu*
- Cennik CSZT, CSK