

ZASOBNIKI KABLOWE ZZ-PE
normatyw: AT/2010-06-001; AT/2010-02-2679



Zasobnik złączowy ZZ-PE-0



Zasobnik złączowy ZZ-PE-1



Zasobnik złączowy ZZ-PE-2

Opis techniczny

„ELPLAST+” Sp. z o.o. produkuje zasobniki telekomunikacyjne:

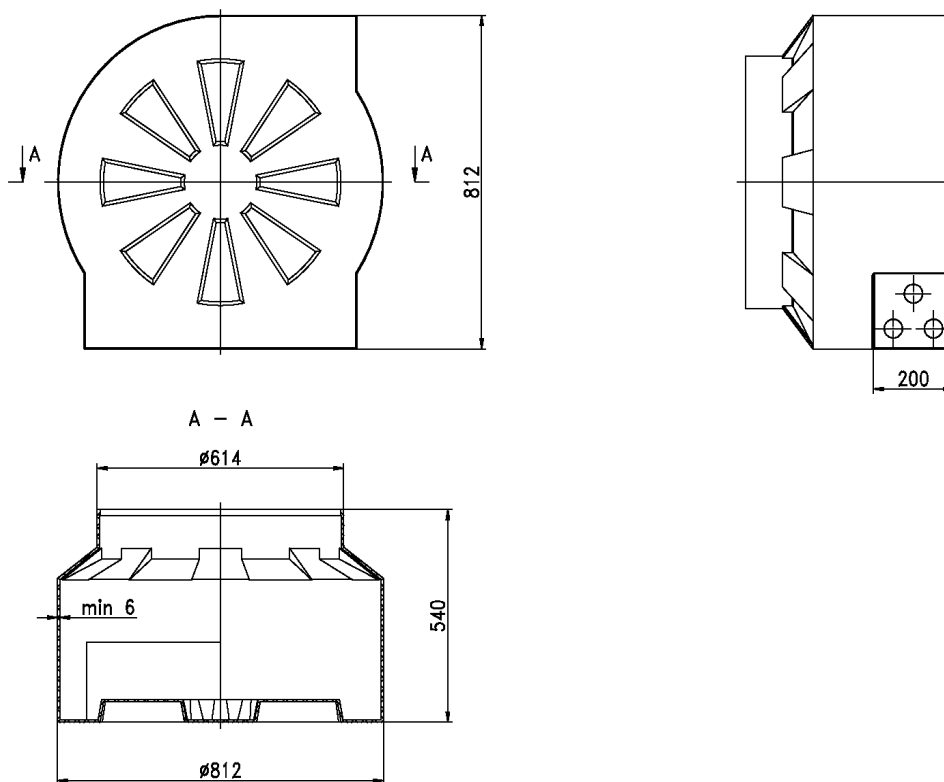
- zapasu kabla ZZ-PE-0,
- jednozłączowe ZZ-PE-1 i ZZ-PE-1W,
- dwuzłączowe ZZ-PE-2 i ZZ-PE-2W

Zasobniki są produkowane z polietylenu i stanowią doskonałą alternatywę dla swoich odpowiedników wykonywanych w tradycyjny sposób np. z betonu.

Zasobniki składają się z korpusu, polietylenowej pokrywy oraz uszczelki pod pokrywą. Czołowe płaskie doloty w narożnikach umożliwiają wprowadzenia do zasobników rur standardowo o średnicy $\Phi 32$ mm, $\Phi 40$ mm i $\Phi 50$ mm. Wprowadzanie rur można realizować przy pomocy: uszczelk gumowych, dogrzewanych półzłączek, dogrzewanych króćców lub przy pomocy półzłączek z gwintem i nakrętką. Montaż uszczelk gumowych i półzłączek z gwintem i nakrętką możliwy jest do zrealizowania na placu budowy.

Zasobniki ZZ-PE-0

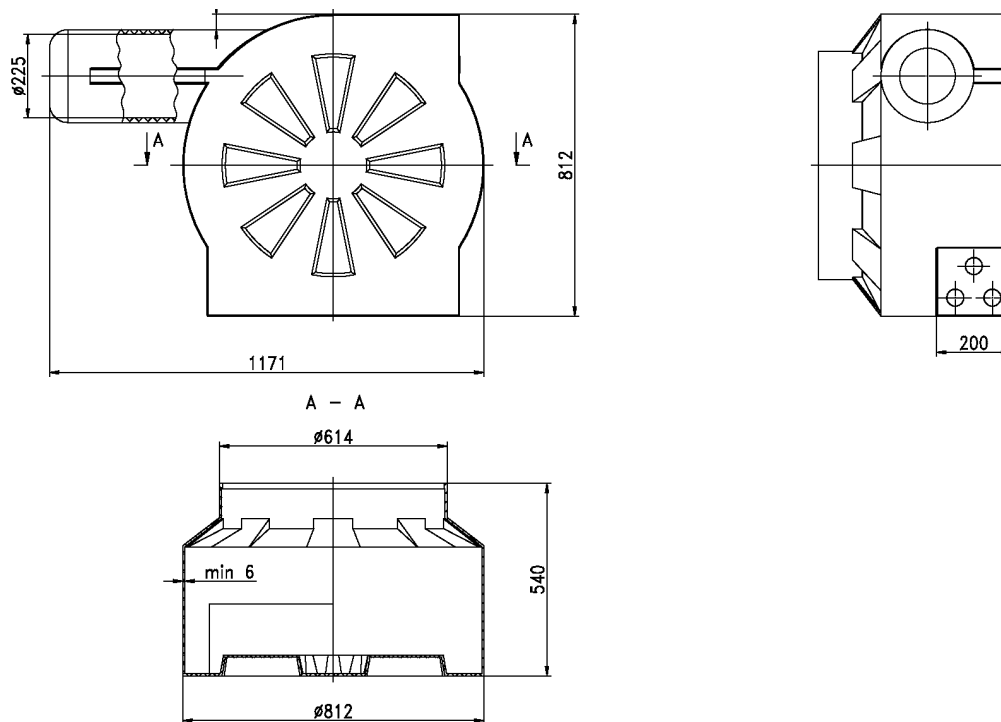
Stosowane głównie do zabudowy w sieciach telekomunikacyjnych i przeznaczone do ochrony zapasu kabla światłowodowego układanego w rurociągu kablowym.



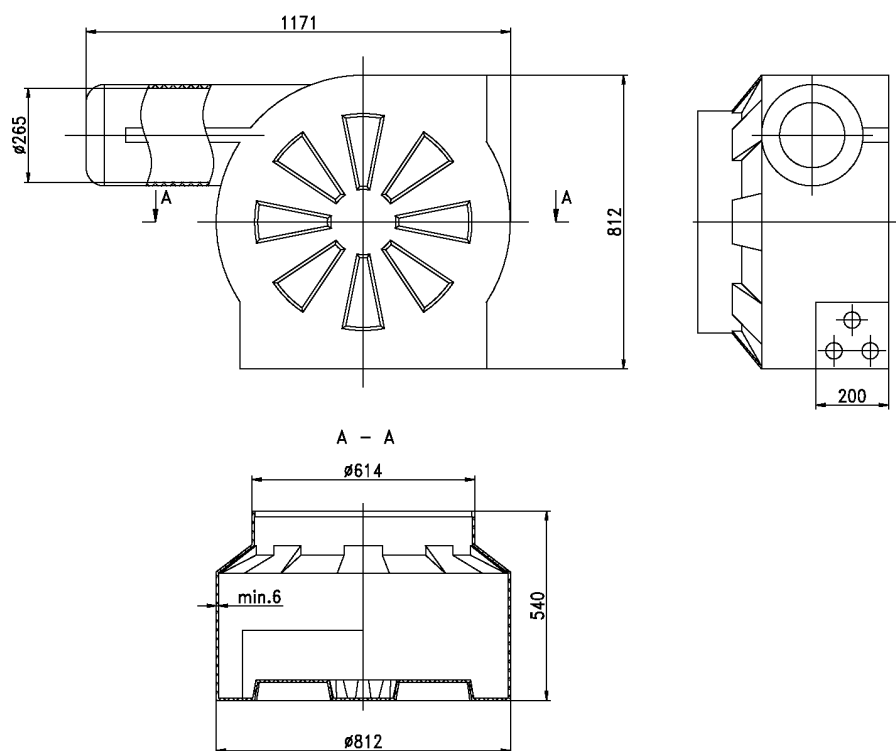
Rys. 1 Zasobnik złączowy ZZ-PE-0

Zasobniki ZZ-PE-1 i ZZ-PE-1W

Zasobniki te stosowane są do zabudowy w sieciach telekomunikacyjnych i przeznaczone do ochrony mufy złączowej i zapasu kabla światłowodowego układanego w rurociągu kablowym. W porównaniu do ZZ-PE-1, typ ZZ-PE 1W ma zwiększoną średnicę komory mufowej.



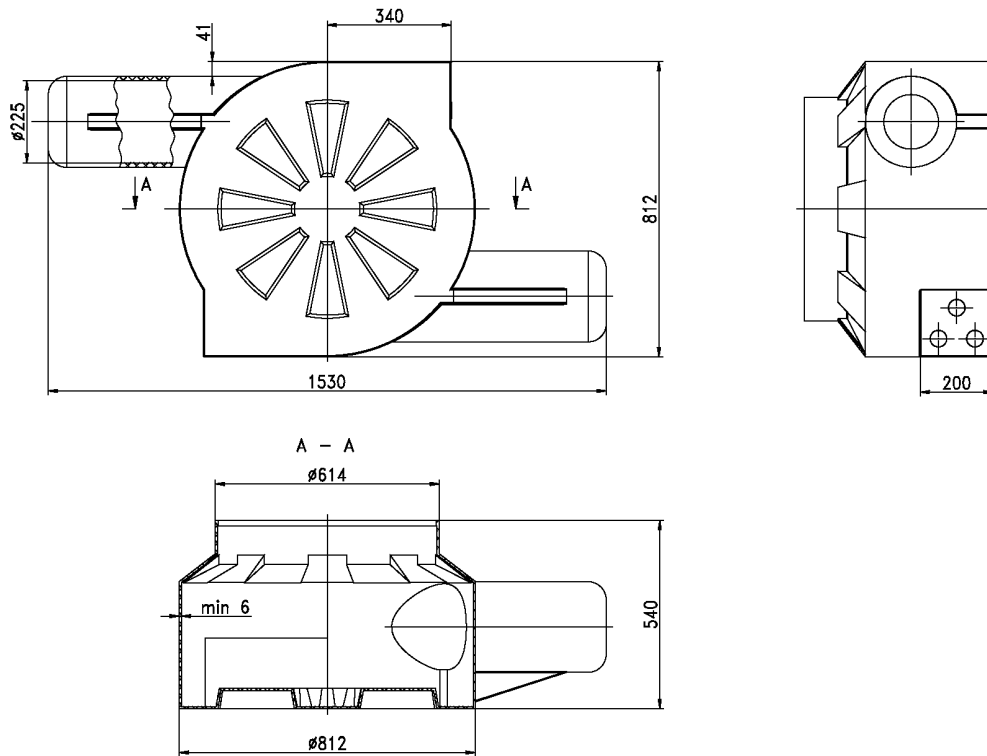
Rys. 2 Zasobnik złączowy ZZ-PE-1



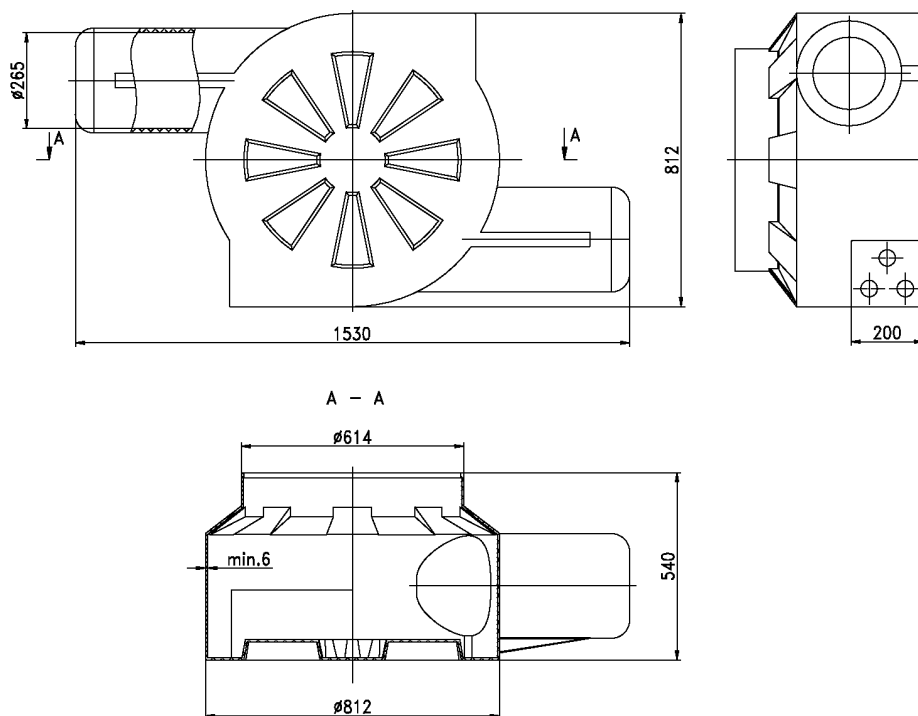
Rys. 3 Zasobnik złączowy ZZ-PE-1W

Zasobniki ZZ-PE-2 i ZZ-PE-2W

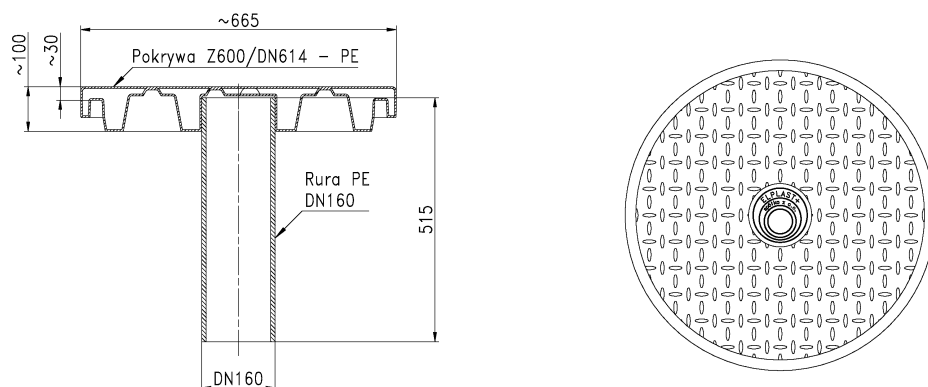
Stosowane w sieciach telekomunikacyjnych do ochrony mufy złączowej i zapasu kabla światłowodowego układanego w rurociągu kablowym. W porównaniu do ZZ-PE-2, model ZZ-PE-2W ma zwiększoną średnicę komór mufowych.



Rys. 4 Zasobnik złączowy ZZ-PE-2



Rys. 5 Zasobnik złączowy ZZ-PE-2W




Rys. 6 Pokrywa do zasobników kablowych

Zalety zasobników kablowych **Elplast+** :

- niewielki ciężar
- doskonała szczelność
- łatwość i szybkość montażu
- możliwość montażu w trudnych warunkach
- łatwość rozbudowy sieci
- łatwość utrzymania czystości
- trwałość wyrobu
- odporność na niskie temperatury
- możliwość recyklingu

Dokumenty związane:

- Instrukcja EL-30 *Instrukcja stosowania zasobników złączowych ZZ-PE z polietylenu*
- Aprobata techniczna AT/2010-06-001; AT/2010-02-2679
- Deklaracja zgodności nr 16
- Rysunek do uzgodnień wykonania
- Rysunki w formacie AutoCad 
- Cennik CSZT